

Überblick alle verfügbaren Absehen



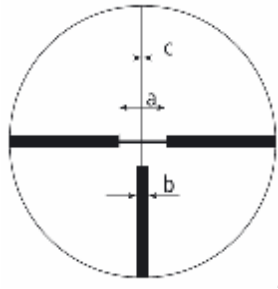
We make it visible.

Zielfernrohr		Bild- ebene	Leucht- absehen	Standard- absehen	Weitere Infos Deckungsmaße
Victory Diarange	2,5 - 10 x 50	2	43 - 60 - 66 - 70 - 77	-	Diavari und Diatal (Standard) Nr. 1, 8, 42 2 Nr. 43 3 Nr. 67 4 Diavari und Diatal (beleuchtet) Nr. 40, 44, 60, 66 5 Nr. 43 6 Nr. 63 7 Varipoint Nr. 0, 54, 56 8 Diarange Nr. 60, 66, 70, 77 9 Nr. 43 10
	3 - 12 x 56	2	43 - 60 - 66 - 70 - 77	-	
Victory Varipoint	1,1 - 4 x 24	2	0	-	
	1,5 - 6 x 42	(1+) 2	0 - 54 - 56	-	
	2,5 - 10 x 42	(1+) 2	0 - 54 - 56	-	
	2,5 - 10 x 50	(1+) 2	0 - 54 - 56	-	
	3 - 12 x 56	(1+) 2	0 - 54 - 56	-	
Victory Diavari	1,5 - 6 x 42	1	-	4 - 8	
	2,5 - 10 x 42	1	-	4 - 8 - 42	
	2,5 - 10 x 50	1	40 - 44 - 60 - 66	4 - 8 - 42	
	3 - 12 x 56	1	40 - 43 - 44 - 60 - 66	4 - 8 - 43	
	6 - 24 x 56	1	40 - 43 - 63	4 - 43	
	6 - 24 x 72	2	40 - 43 - 63	-	
	6 - 24 x 72 FL	2	40 - 43 - 60	-	
Classic Diasport	2,5 - 10 x 42	1		67	
Classic Diavari	1,1 - 4 x 24	2	-	4 - 8	
	1,5 - 6 x 42	1	-	4 - 8	
	2,5 - 10 x 50	1	40 - 44 - 60 - 66	4 - 8 - 42	
	3 - 12 x 56	1	40 - 44 - 60 - 66	4 - 8	
Classic Diatal	6 x 42		-	4 - 8	
	7 x 50		40 - 44 - 60 - 66	-	
	8 x 56		-	4 - 8	

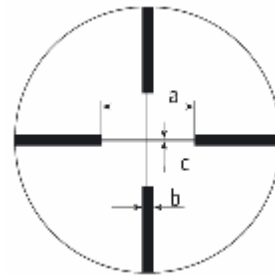
Absehen Nr. 4 - 8 - 42



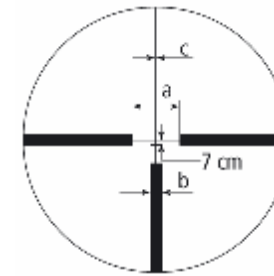
We make it visible.



Absehen 4



Absehen 8



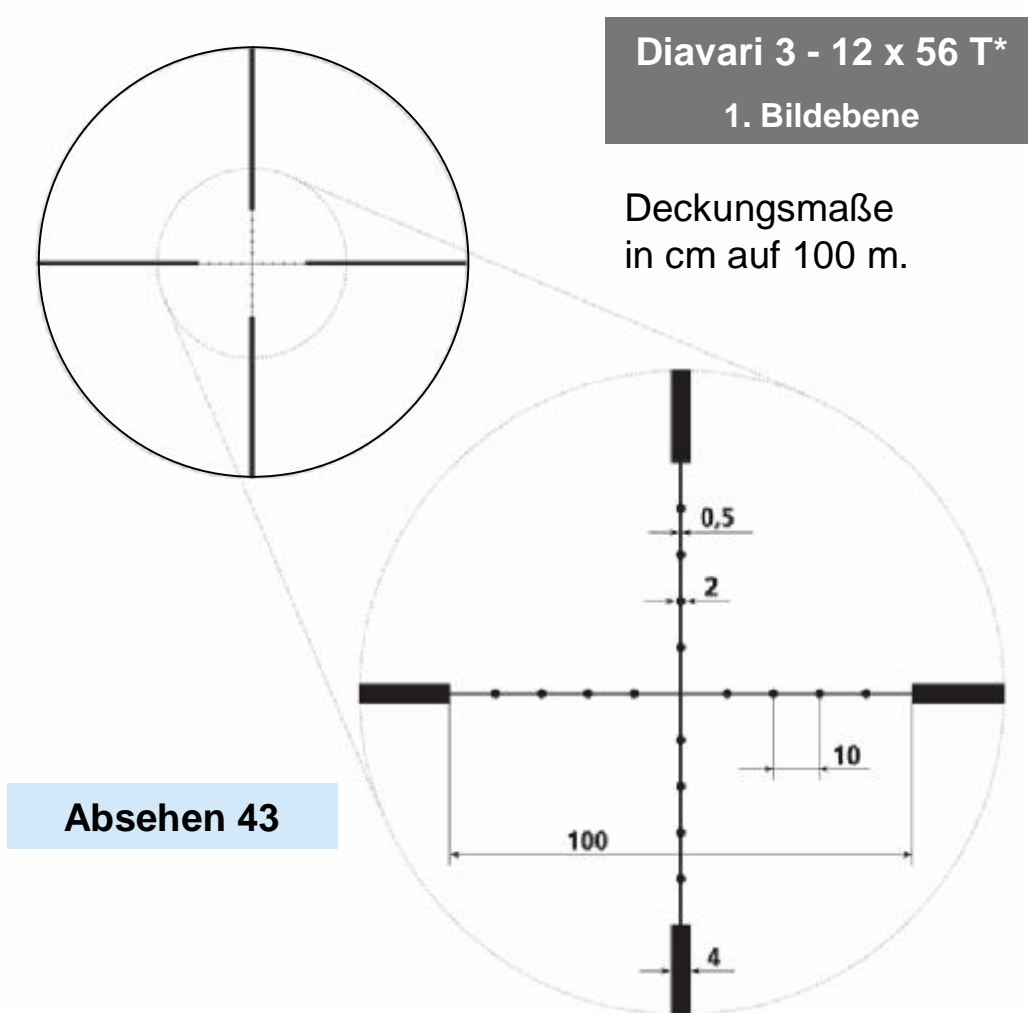
Absehen 42

Classic Diatal	6 x 42			8 x 56		
	a	b	c	a	b	c
4	70	20	2	70	15	1,5
8	140	15	1,5	140	15	1,5

Deckungsmaße in cm auf 100 m.

Classic Diavari	1,1 - 4 x 24			1,5 - 6 x 42			2,5 - 10 x 50			3 - 12 x 56		
	a	b	c	a	b	c	a	b	c	a	b	c
4	140-38,5	40-11	4-1,1	70	15	1,5	70	15	1,5	70	15	1,5
8	280-77	40-11	4-1,1	140	15	1,5	140	15	1,5	140	15	1,5
42							70	20	1			

Victory Diavari	1,5 - 6 x 42			2,5 - 10 x 42			2,5 - 10 x 50			3 - 12 x 56		
	a	b	c	a	b	c	a	b	c	a	b	c
4	70	15	1,5	70	15	1,5	70	15	1,5	70	15	1,5
8	140	15	1,5	140	15	1,5	140	15	1,5	140	15	1,5
42				70	20	1	70	20	1			



Diavari 6 - 24 x 56 T*
Diavari 6 - 24 x 72 T* FL
2. Bildebene

Deckungsmaße in cm auf
100 m bei $V = 12 \times$.

Deckungsmaße bei
anderen Vergrößerungen V
ergeben sich als

$$D(V) = D \times 12 / V$$

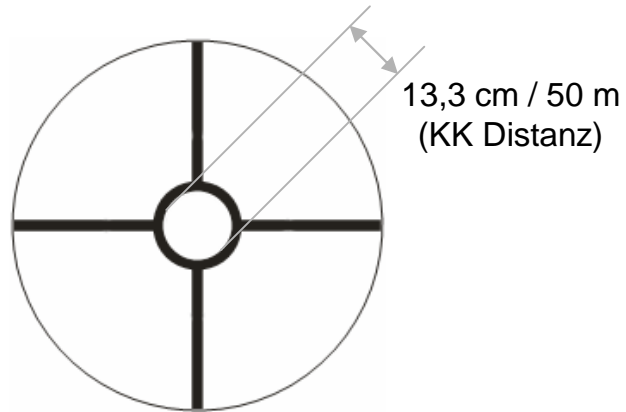
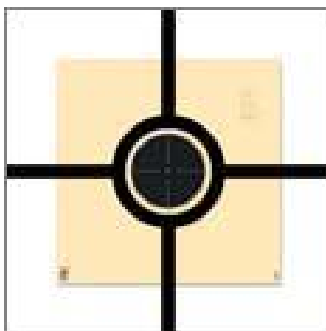
Beispiel:
Balkendicke bei $V = 6 \times$:
 $D(6) = 4 \text{ cm} \times 12 / 6 = 8 \text{ cm}$

Carl Zeiss Sports Optics

Absehen Nr. 67 (Diasport)



We make it visible.

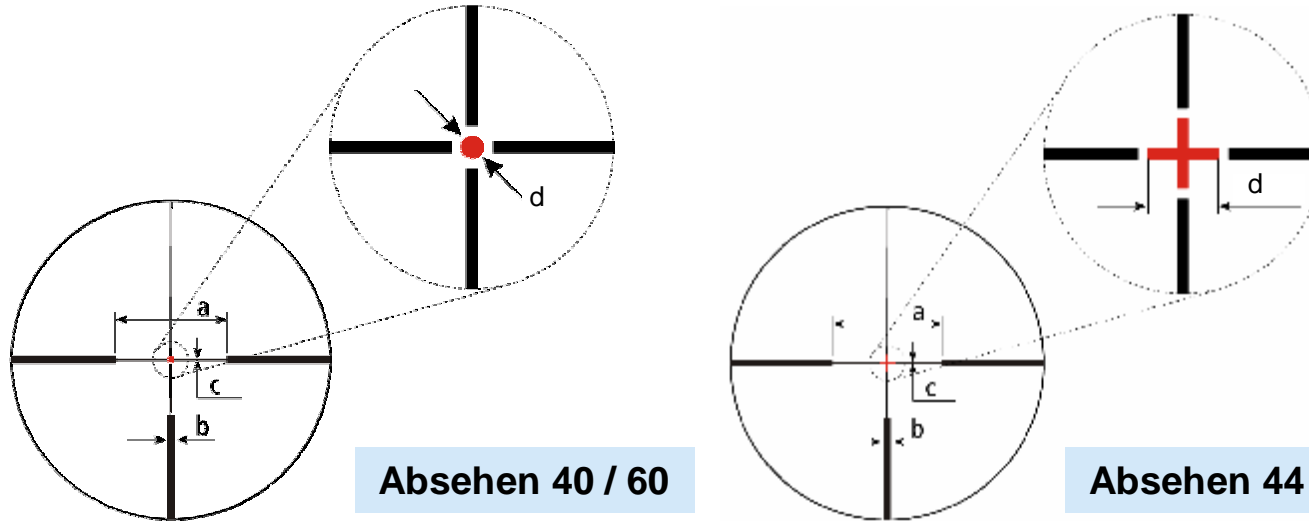


Absehen 67

**Classic Diasport
2,5 - 10 x 42 T***

1. Bildebene

Leuchtabsehen Nr. 40 - 44 - 60 - 66 (Diavari, Diatal)



Victory und Classic	Victory Diavari 2,5 - 10 x 50 Diavari 3 - 12 x 56				Victory Diavari 6 - 24 x 56 Diavari 6 - 24 x 72 Diavari 6 - 24 x 72 FL				Classic Diatal 7 x 50 Diavari 2,5 - 10 x 50 Diavari 3 - 12 x 56			
	a	b	c	d	a	b	c	d	a	b	c	d
40	70	15	1,5	3	140-35	30-7,5	3-0,75	6-1,5	70	15	1,5	3
44	70	15	1,5	10					70	15	1,5	10
60	140	7,5	1,5	3					140	7,5	1,5	3
66	140	7,5	1,5	10					140	7,5	1,5	10

Deckungsmaße in cm auf 100 m.



Diavari 6 - 24 x 56 T*
Diavari 6 - 24 x 72 T*
Diavari 6 - 24 x 72 T* FL
2. Bildebene

Deckungsmaße D
in cm auf 100 m
bei V = 12 x.

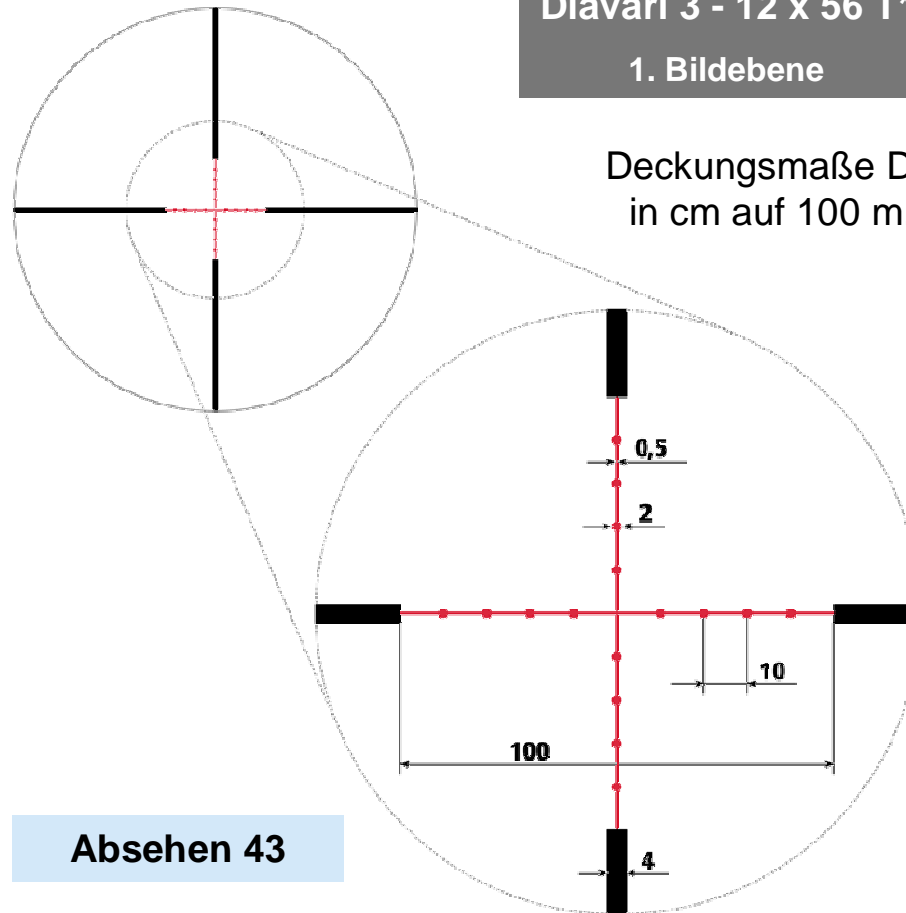
Deckungsmaße bei
anderen Vergrößerungen V
ergeben sich als

$$D(V) = D \times 12 / V$$

Beispiel:
Balkendicke bei V = 6 x:
 $D(6) = 4 \text{ cm} \times 12 / 6 = 8 \text{ cm}$

Diavari 3 - 12 x 56 T*
1. Bildebene

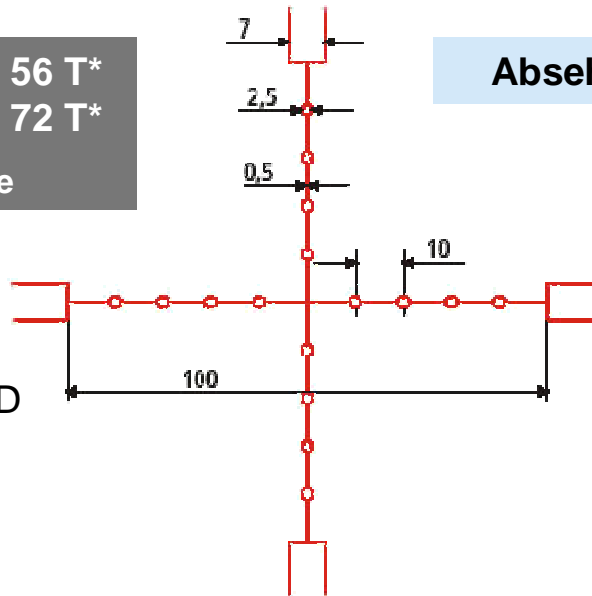
Deckungsmaße D
in cm auf 100 m.





Diavari 6 - 24 x 56 T*
 Diavari 6 - 24 x 72 T*
 2. Bildebene

Absehen 63

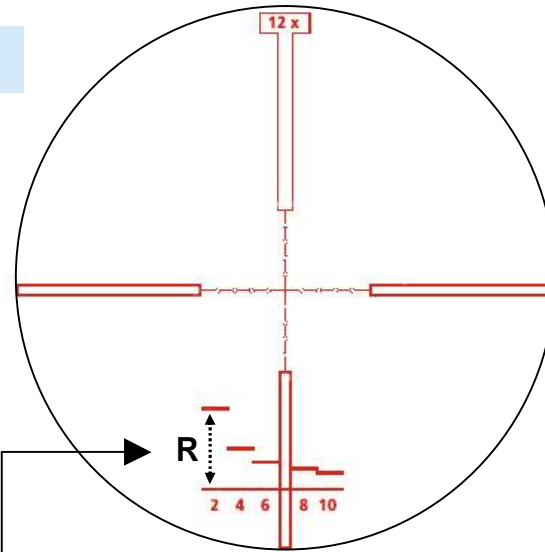


Deckungsmaße D
 in cm auf 100 m
 bei V = 12 x.

Deckungsmaße bei
 anderen Vergrößerungen V
 ergeben sich als

$$D(V) = D \times 12 / V$$

Beispiel: Punktabstand bei V = 6 x:
 $D(6) = 10 \text{ cm} \times 12 / 6 = 20 \text{ cm}$



Entfernungsschätzung

Voraussetzungen

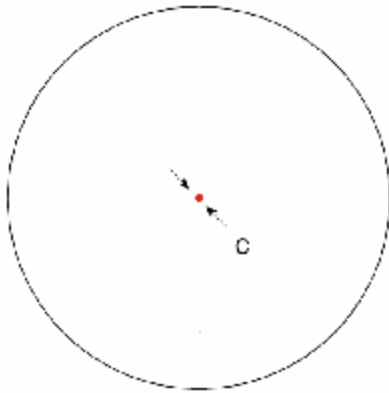
- a) Referenzobjekt R ist 1 m hoch
- b) Vergrößerung auf V = 12 x.

Beispiel: Wenn dieses Objekt R die lange Grundlinie bis Linie oberhalb der „2“ ausfüllt, beträgt die Entfernung 200 m.

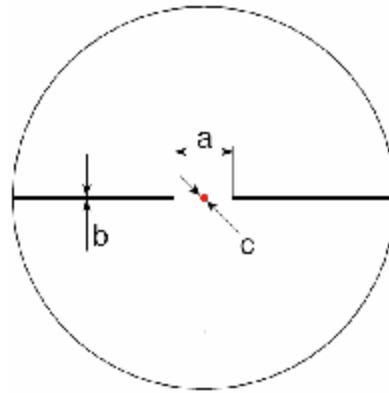
Leuchtabsehen Nr. 0 - 54 - 56 (Varipoint)



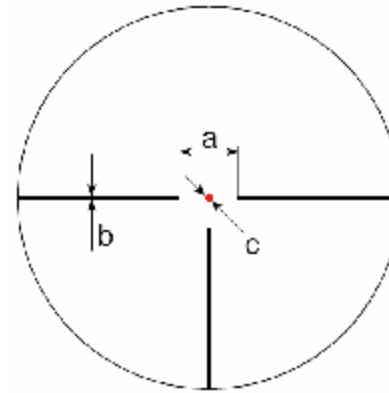
We make it visible.



Absehen 0



Absehen 54



Absehen 56

Balken:
1. Bildebene
Leuchtpunkt:
2. Bildebene

Deckungsmaße in cm auf 100 m

Victory Varipoint	1,1 - 4 x 24			1,5 - 6 x 42			2,5 - 10 x 42 2,5 - 10 x 50			3 - 12 x 56		
	a	b	c	a	b	c	a	b	c	a	b	c
0	-	-	20-5,5	140	15	14,7-3,7	140	15	8,8-2,2	140	15	7,3-1,8
54				140	15	14,7-3,7	140	15	8,8-2,2	140	15	7,3-1,8
56				140	15	14,7-3,7	140	15	8,8-2,2	140	15	7,3-1,8

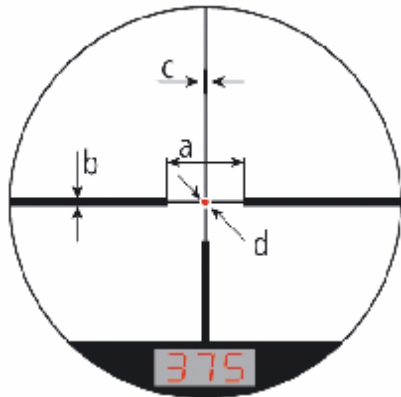
Es gilt generell:

**Durchmesser Leuchtpunkt
c = 22 cm / Vergrößerung**

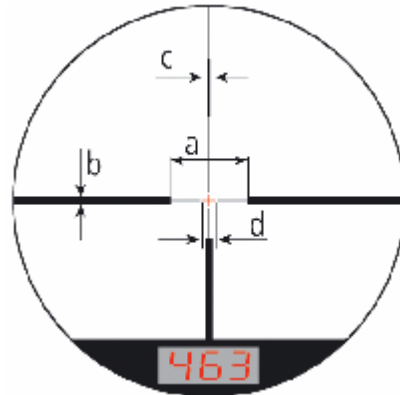
Leuchtabsehen Nr. 60 - 66 - 70 - 77 (Diarange)



We make it visible.



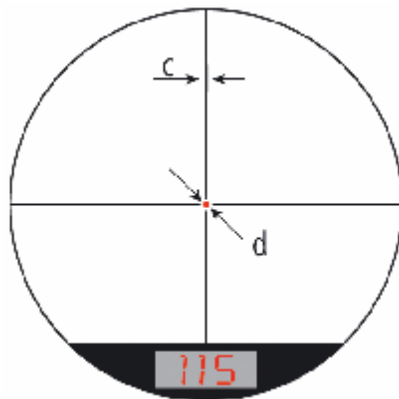
Absehen 60



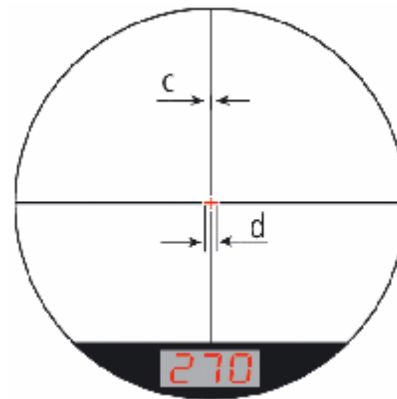
Absehen 66

Victory	Diarange			
	2,5 - 10 x 50 3 - 12 x 56 (2. Bildebene)			
	a	b	c	d
60	140	7,5	1	3
66	140	7,5	1	10
70	-	-	1	3
77	-	-	1	10

Deckungsmaße in cm auf 100 m bei V = 6 x.



Absehen 70



Absehen 77

Deckungsmaße bei anderen Vergrößerungen V ergeben sich als

$$D(V) = D \times 6 / V$$

Beispiel: Balkendicke bei V = 10 x:
 $D(10) = 7,5 \text{ cm} \times 6 / 10 = 4,5 \text{ cm}$



Diarange 2,5 – 10 x 50 T*
Diarange 3 – 12 x 56 T*
2. Bildebene

Deckungsmaße D
in cm auf 100 m
bei V = 10 x.

Deckungsmaße bei
anderen Vergrößerungen V
ergeben sich als

$$D(V) = D \times 10 / V$$

Beispiel:
Balkendicke bei V = 5 x:
 $D(5) = 4 \text{ cm} \times 10 / 5 = 8 \text{ cm}$

